

DES MESURES

A:

B:

B1:

B2:

C:

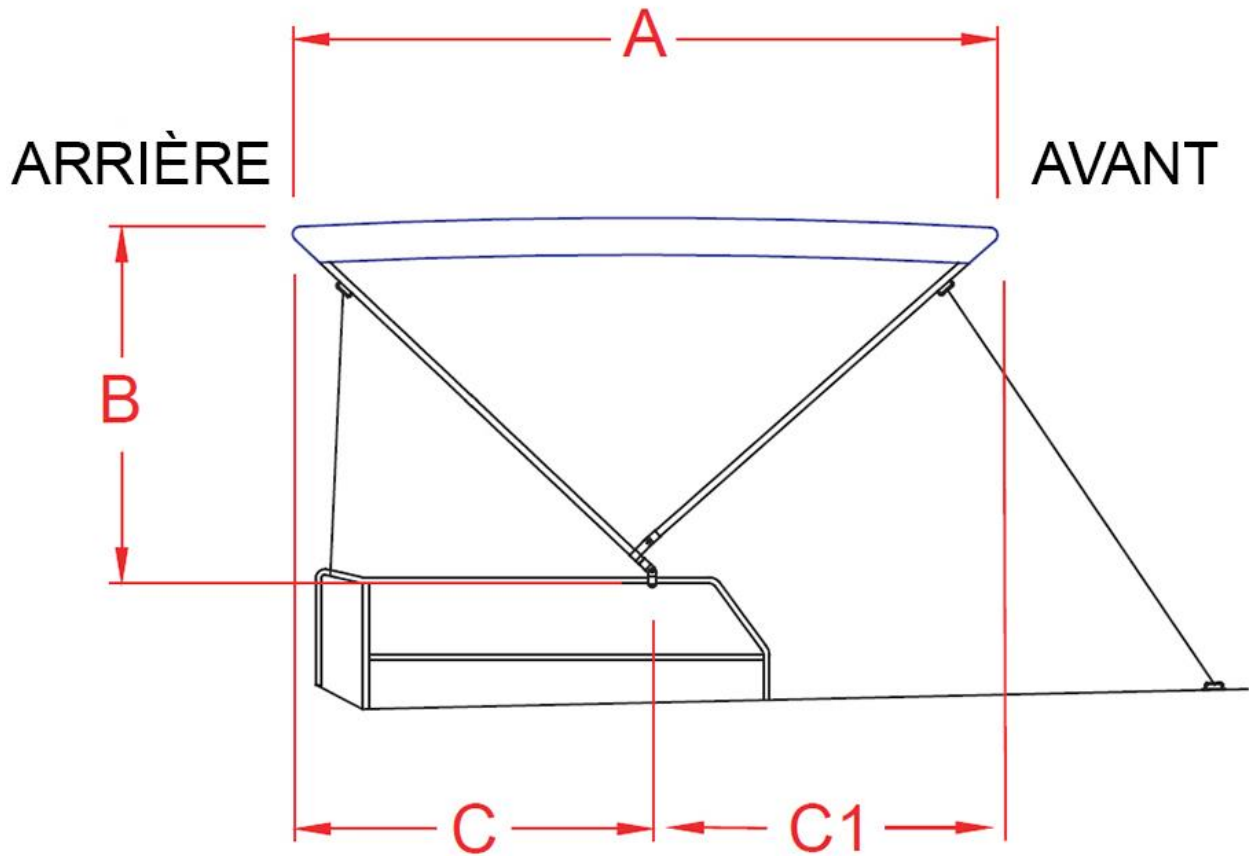
C1:

E:

F:

G:

M:



$$A = C + C1$$

